

 **GUITON**
EQUIPAMENTOS HIDRÁULICOS

GT 9,5 I/NI



*ANEXO 12

www.guiton.com.br



NBR 16092

NR12*

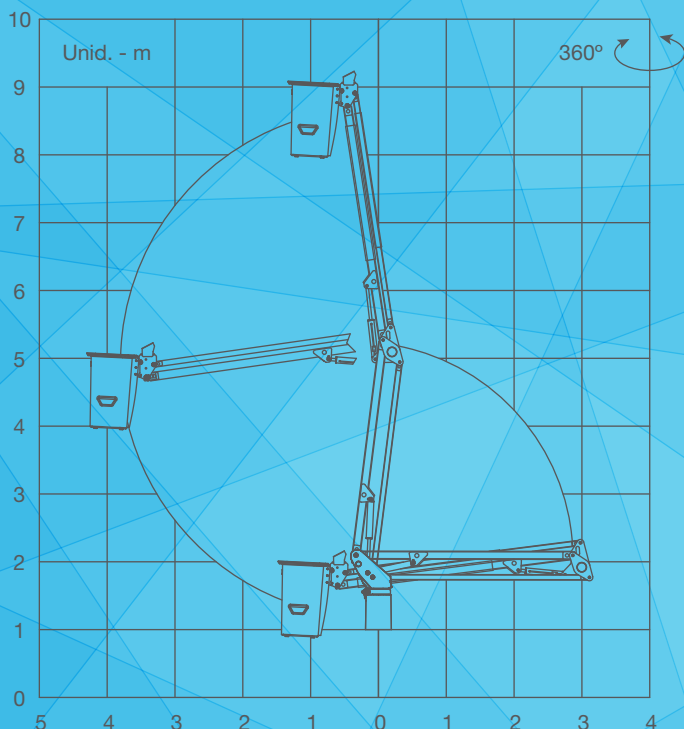


CARACTERÍSTICAS TÉCNICAS

- Altura até a base do cesto: 8 metros
- Altura máxima de trabalho: 9,5 metros
- Alcance máximo horizontal: 4 metros
- Giro de 360° contínuo/infinito
- Capacidade do cesto (homem + material + ferramenta) 136Kg
- Peso do equipamento: 720Kg
- Pressão de trabalho: 140 bar
- PBT mínimo: 2,86 ton
- Entre eixo mínimo: 3.085 mm

ISOLAMENTO

- Lança superior isolada para trabalhos em linha viva;
- Teste dielétrico realizados em laboratórios especializados com certificados com laudo;
- Um liner (cuba isolante do cesto) com certificação (laudo).



SISTEMAS DE SEGURANÇA E EMERGÊNCIA DE SÉRIE

- Controle de segurança para operações indevidas no cesto
- Sistema de operação na parte aérea e na torre, com prioridade para a torre
- Cilindros hidráulicos de elevação da lança superior e inferior dotados de válvulas tipo Holding
- Sistema de nivelamento automático e ativo, interligado aos movimentos dos braços e independente da força da gravidade.
- Sapatas estabilizadoras dotadas de válvulas de retenção duplamente pilotada
- Sistema de segurança que impede o recolhimento das sapatas estabilizadoras sem prévio recolhimento das lanças em posição de repouso (Berço)
- Sistema de isolamento do chassi (Ponto de aterramento)
- Sistema de emergência dotada de bomba manual
- Botão de acionamento de parada instantânea de emergência
- Inclinômetro (Nível bolha)

COMPOSIÇÃO E ACESSÓRIOS DE SÉRIE

- Um cesto individual fabricado em fibra de vidro
- Uma caixa de ferramentas fabricada em fibra de vidro
- Capas de proteção da lança superior e do cesto de fibra
- Engate rápido para ferramentas hidráulicas (comando no cesto)
- Duas sapatas estabilizadoras tipo "A"
- Suporte para fixação de cinto de segurança e alça para carretilha
- Óleo hidráulico SAE 68
- Bomba hidráulica de engrenagens
- Sistema de parada e partida com controle remoto de acionamento
- Sistema automático de interrupção da tomada de força
- Horímetro

ACESSÓRIOS OPCIONAIS

- Lança inferior com isolamento
- Bomba Elétrica de emergência
- Carroceira Metálica / Alumínio
- Suporte para escada
- Sistema de aceleração e desaceleração do veículo
- Giro infinito e outros sinalizadores
- Farol para trabalho noturno

CARROCERIAS

- Hyundai HR
- Ford Ranger
- Toyota Hilux
- Chevrolet S10
- Volkswagen Amarok
- Kia bongo